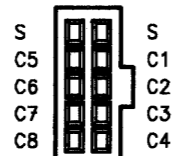
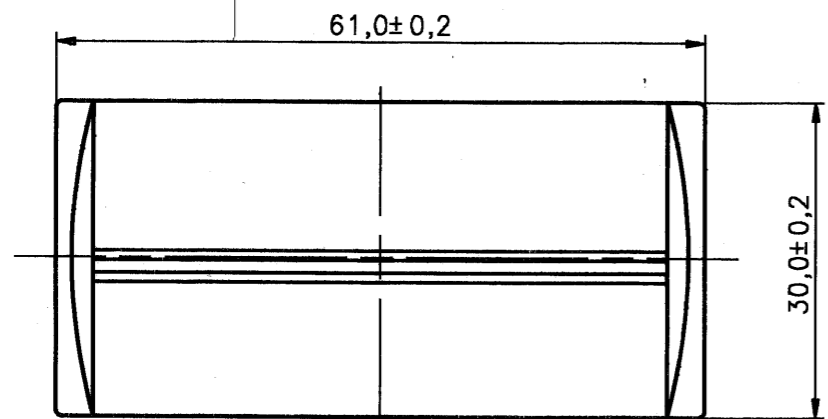
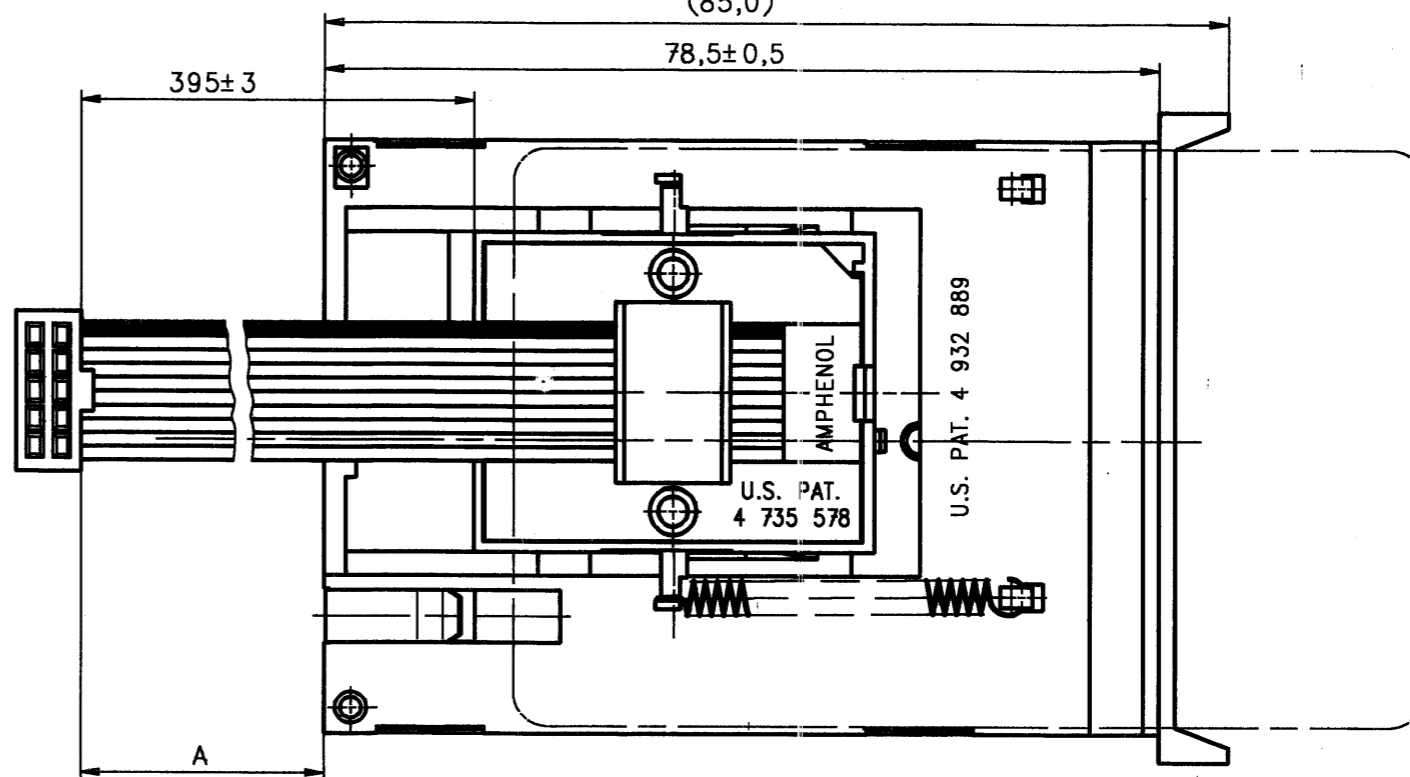
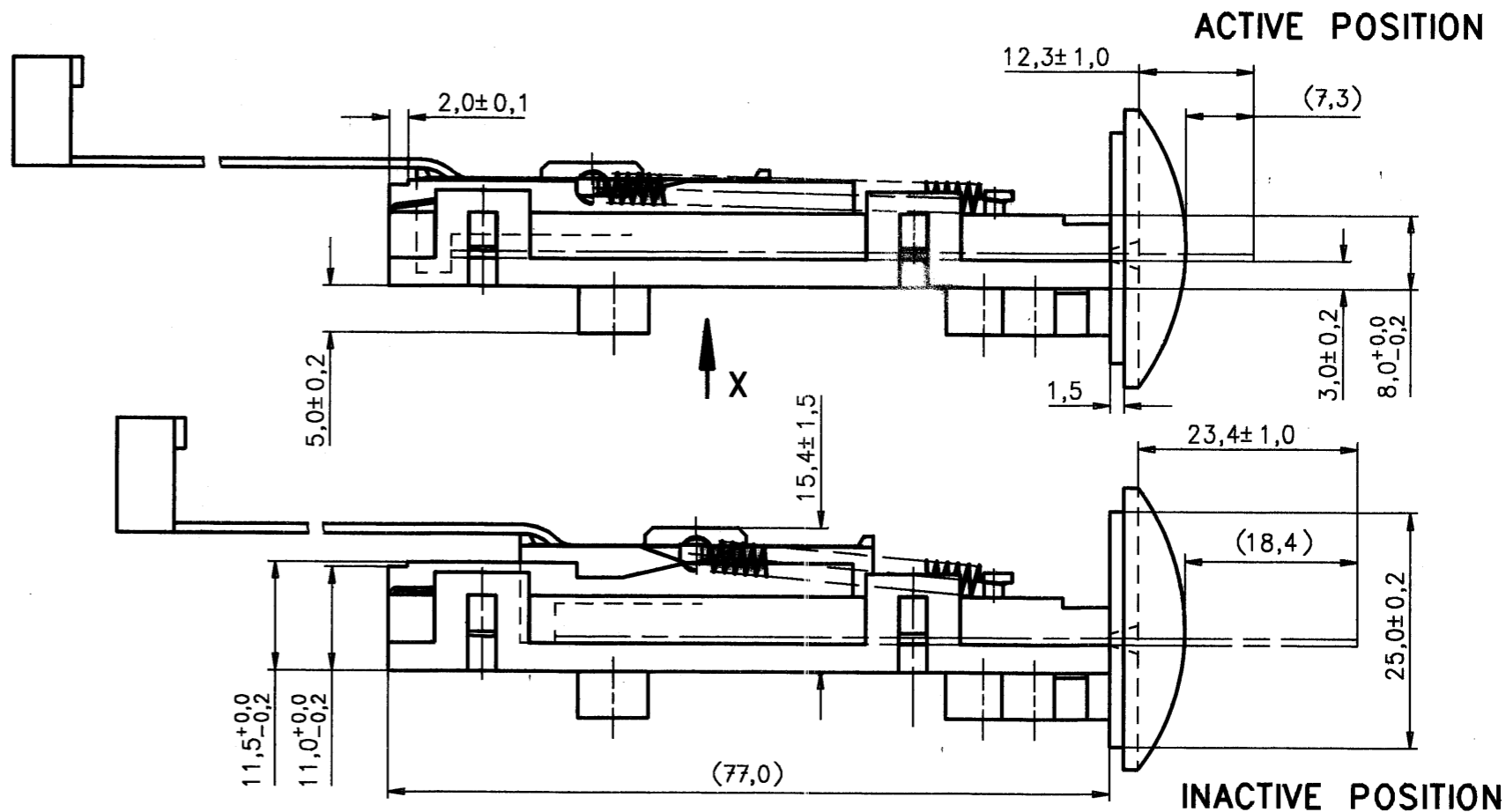
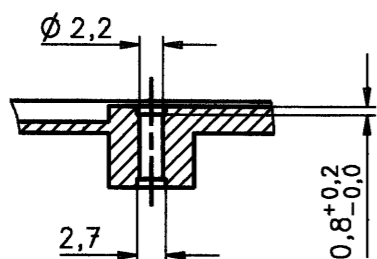
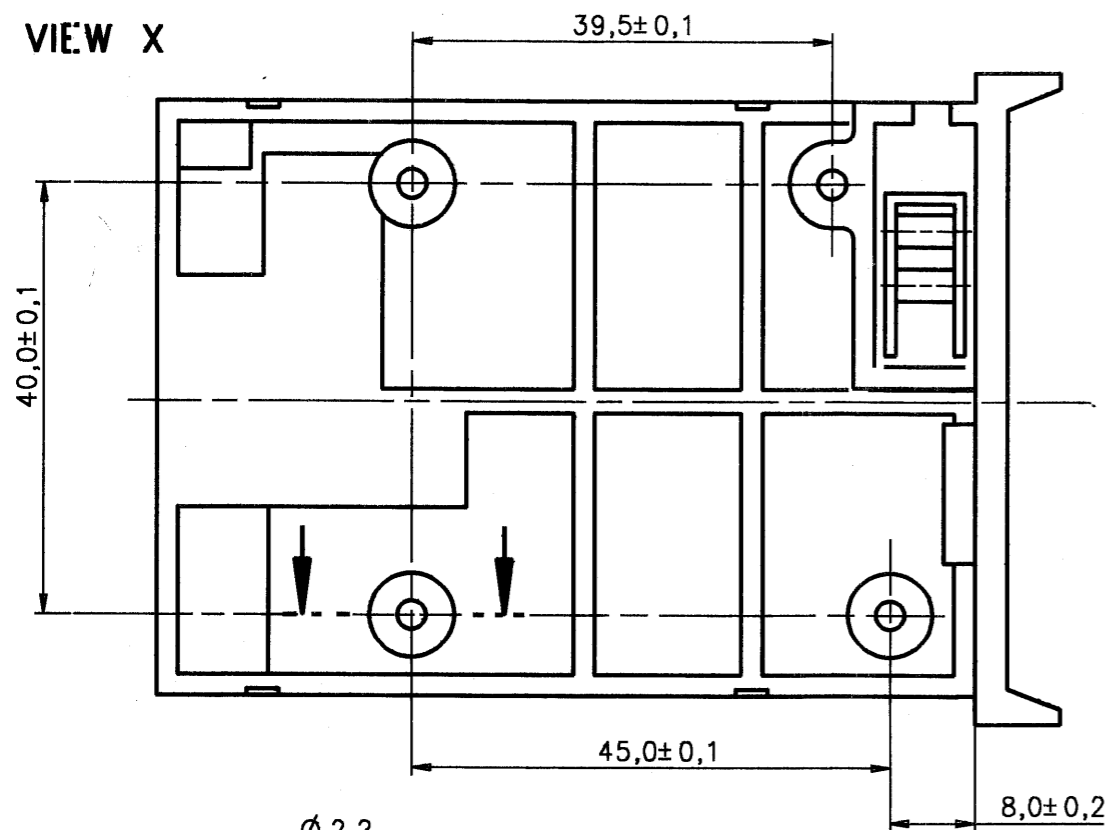


CAD-Zeichnung
manuelle Änderung nicht zulässig



VIEW X



| | DIM A |
|-------------------|-------|
| INACTIVE POSITION | 381±5 |
| ACTIVE POSITION | 392±5 |

WITHDRAWAL FORCE 1,5 ... 2,5 N

CHANGES RESERVED

Fertigzustand:

| | | | | |
|-------------------------------------|---|----------|--------------------|------------------|
| | Zu. Abw. ISO 2768 MITTEL | DIN 6784 | Maßstab 2:1 | Blatt 1 1 Bl. |
| | 96 Gez. 4.7. Bearb. Gepr. Norm. | | Name TOL | |
| AMPHENOL-TUCHEL ELECTRONICS GMBH | | | CCAD " PUSH/PULL " | |
| M-C702 10M008 071 3 | | | Ers. f. | |

Copying of this document and giving it to others and the use or communication of the contents thereof, are forbidden without express authority. Offenders are liable to the payment of damages. All rights are reserved in the event of the grant of a patent or the registration of a utility model or design.

Weitergabe sowie Vervielfältigung dieser Unterlage, Verwertung und Mitteilung ihres Inhalts nicht gestattet, soweit nicht ausdrücklich zugestanden. Zuwiderhandlungen verpflichten zu Schadenersatz. Alle Rechte für den Fall der Patenterteilung oder Gebrauchsmuster-Eintragung vorbehalten.